

Allgemeine Hinweise zum Aufbau der Partyzelte

© www.holzparadies.de

1. Wählen Sie einen ebenen und für den Aufbau geeigneten Untergrund für das Zelt.
2. Packen Sie sämtliche Pakete aus, sortieren Sie die einzelnen Stangen und Verbinder nach beiliegender Stückliste und legen Sie diese nach dem Grundrissplan in etwa aus.
3. Teilweise haftet auf der Oberfläche noch ein Konservierungsöl, das vor dem Aufbau entfernt werden sollte um die Planen nicht zu verunreinigen.
4. Am einfachsten ist es, wenn die einzelnen Giebelelemente zuerst zusammengebaut werden. Achten Sie darauf, daß alle Stangen bis zum Anschlag in die Verbinder gesteckt werden, ansonsten kann es Probleme mit der Dachplane geben, da diese genau auf das Gestell passt.
5. Es ist ausreichend, wenn die Schrauben von Hand angezogen werden. Eine Klemmwirkung reicht in der Regel aus, ansonsten werden die Rohre evtl. eingedrückt.
6. Nun können die Längsstangen mit den Giebelelementen verbunden werden.
7. Bevor die senkrechten Stangen montiert werden, kommt die Dachplane auf das Gestell.
8. Als weiteres wird erst die eine Längsseite des Zeltes aufgerichtet, dann die zweite. Die Füße sind dann senkrecht auszurichten und sollen in einer Flucht stehen.
9. Je nach Ausführung (Größe) sind noch Bodenstangen zum Verbinden der Füße vorgesehen.
10. Danach können die Wandelemente mit den Gummibändern eingehängt werden. Jeweils eine Öse der Wand und des Daches um die Stange.
11. Die Giebelplane wird je nach Modell mit einem Seil oder auch mit Gummibändern befestigt.
12. Das Zelt sollte nun noch gegen Sturm usw. gesichert werden. Teilweise (je nach Ausführung) sind entsprechende Bodenanker im Paket.
13. Vor dem Abbauen empfiehlt es sich die einzelnen Teile mit einem wasserfestem Stift zu kennzeichnen (Nummer draufschreiben, da sich die Kleber lösen könnten). Falls genügend Lagerplatz für das Zelt vorhanden ist, können die Giebelelemente am Stück bleiben, man spart dadurch beim nächsten Aufbau viel Zeit.
14. Sollte einmal was verloren gehen bestellen Sie einfach bei uns Ersatz, es ist alles auch einzeln erhältlich. (www.zeltparadies24.de)

79774 Albrück direkt an der B 34
Tel. 0 77 53 / 50 33
Fax 0 77 53 / 23 25
www.holzparadies.de
info@holzparadies.de



HOLZ-PARADIES GÄNG

Zelt 4X6M PVC Stückliste

© www.holzparadies.de

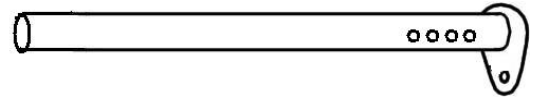
(1) Rohr (pipes), verzinkt: 8 Stück



(2) Rohr (pipes), verzinkt: 9 Stück



(4) Fuss (pipes), verzinkt: 8 Stück



(A) Verbinder (3Way joints): 6 Stück

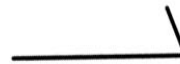


(B) Verbinder (4Way joints): 6 Stück

Eindrehanker: 4 Stück



Mittelhaken (f. Fußplatte): 8 Stück



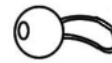
Haken kurz (f. Türplanen): 36 Stück



Gummiband lang: 82 Stück



Gummiband kurz (f. Türplanen):: 18 Stück



Seil (vom Eindrehanker zum Zelt): 4 Stück



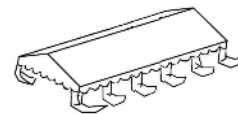
Ringschrauben: 42 Stück



Haken (Planenfuß-Fußplatte): 8 Stück

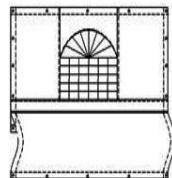
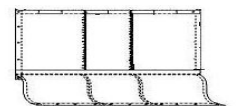


Dachplane: 1 Stück



Wandplane (Side Panels): 6 Stück

Wandplane mit Türen (Door Panels): 2 Stück



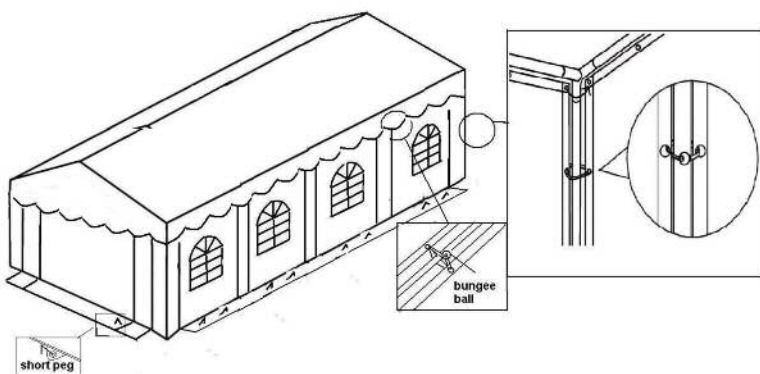
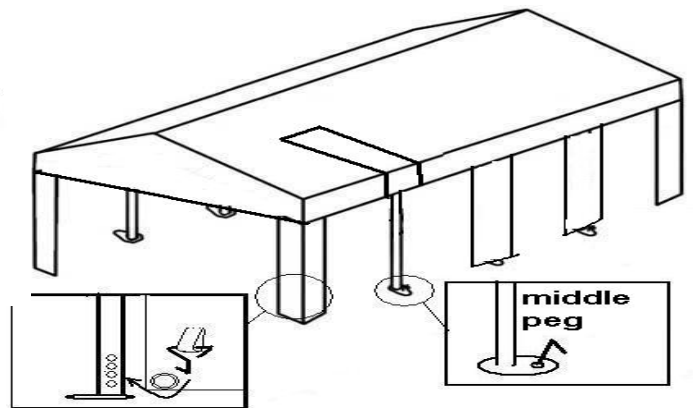
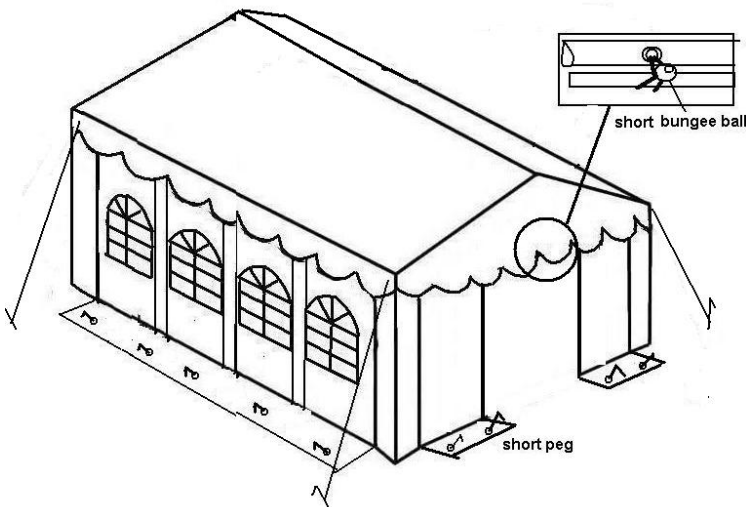
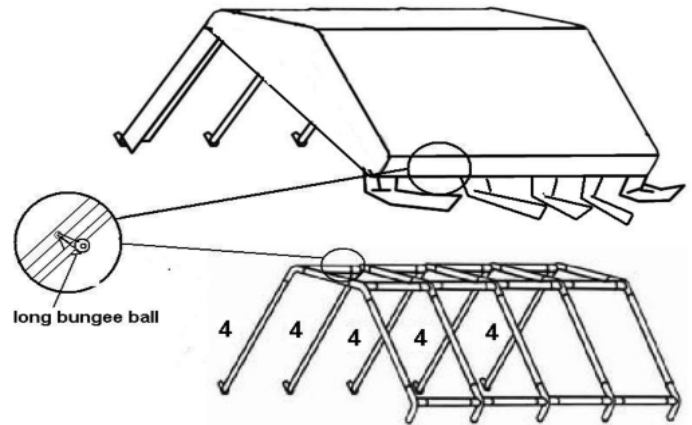
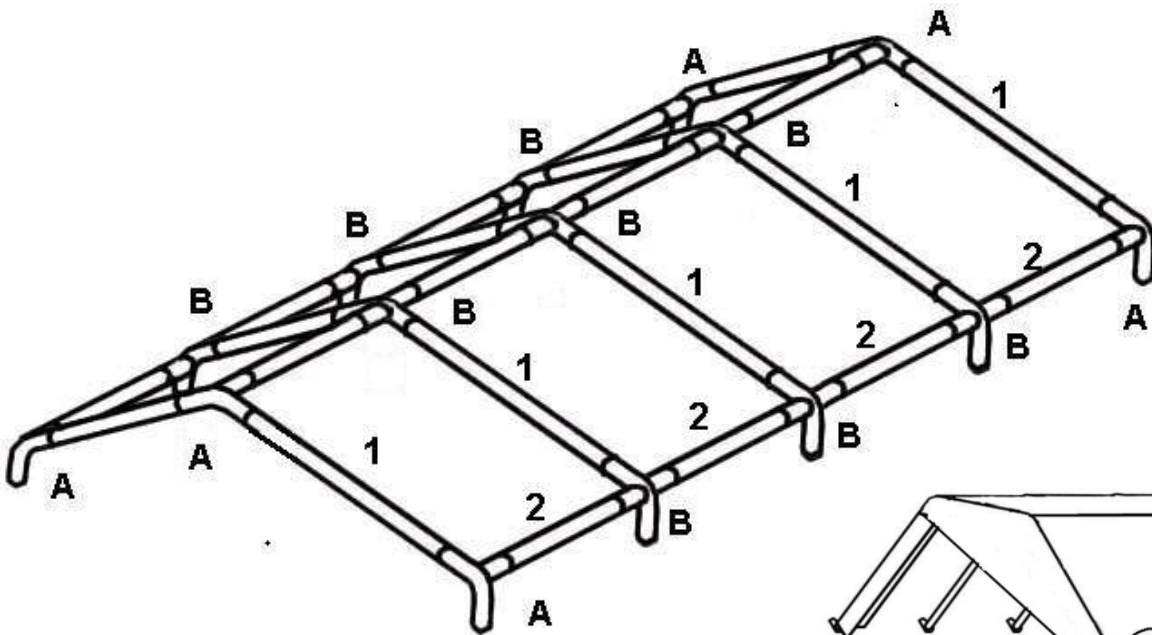
79774 Albbbruck direkt an der B 34
Tel. 0 77 53 / 50 33
Fax 0 77 53 / 23 25
www.holzparadies.de
info@holzparadies.de



HOLZ-PARADIES GÄNG

Zelt 4X6M PVC Grundrissplan:

© www.holzparadies.de



79774 Albrück direkt an der B 34
 Tel. 0 77 53 / 50 33
 Fax 0 77 53 / 23 25
www.holzparadies.de
info@holzparadies.de



HOLZ-PARADIES GÄNG